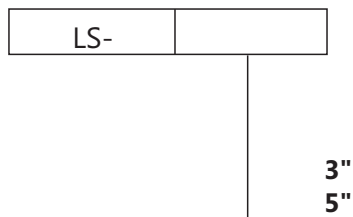


Indicador de nível com termômetro Acabamento cromado

Código para pedidos



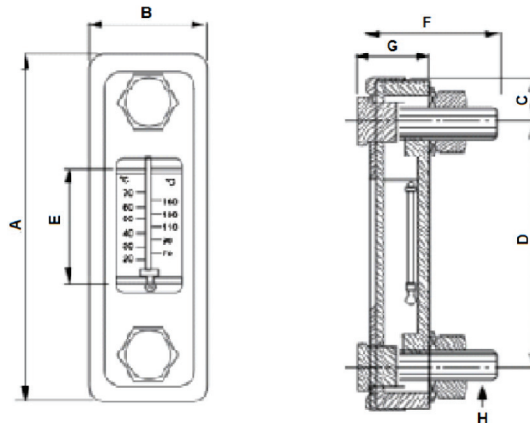
Simbologia



Especificações

Tipo	Medidas (mm)								Peso
	A	B	C	D	E	F	G	H	
LS-3"	119,5	43	20	76,2	58	37	18	M10X15	0.19
LS-5"	179	47	28	127	*5	38	20	M10X15	0.33

Produto usado em reservatórios de óleos, para verificação do nível mínimo e máximo.



Tipo	Comprimento	Largura	Espessura	Passo	Termômetro	Temp.
LS-3"	119.5	43mm	18mm	76.2	SIM	80°C
LS-5"	179	47mm	20mm	127	SIM	

Acabamento superficial cromado

Dúvidas, consulte nosso departamento técnico.