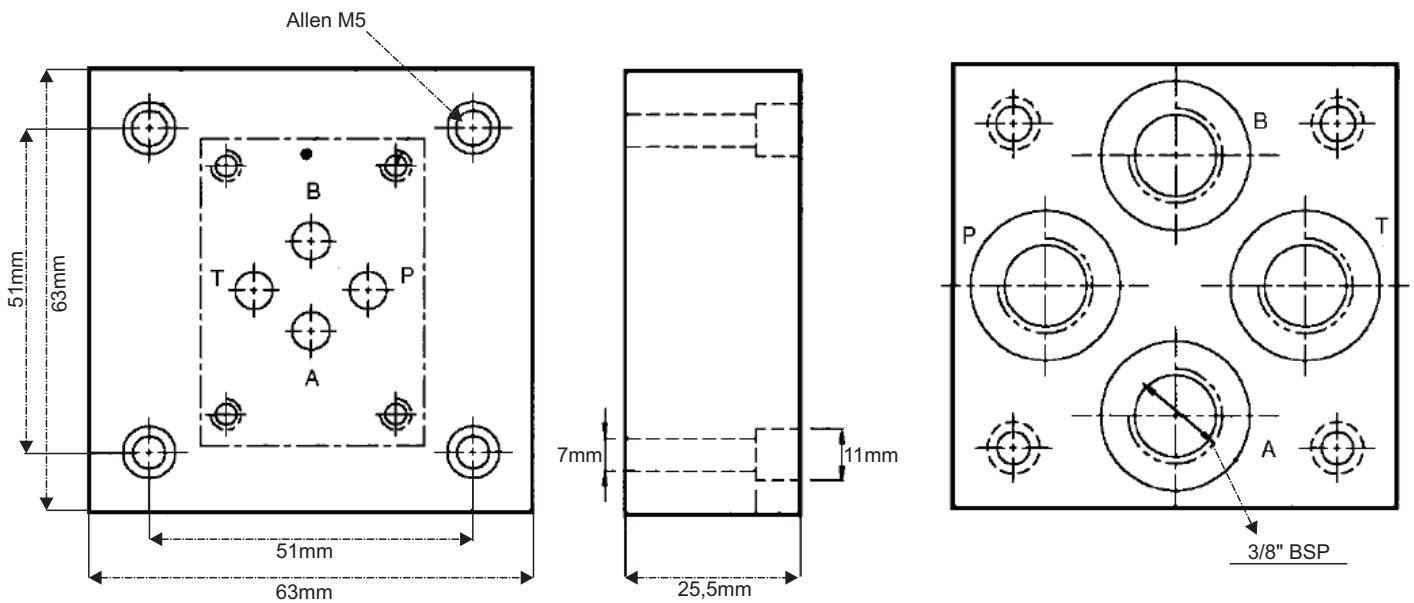


**Placas base TN6, TN10 e TN16**  
**Material aço**  
**Pressão até 315bar**



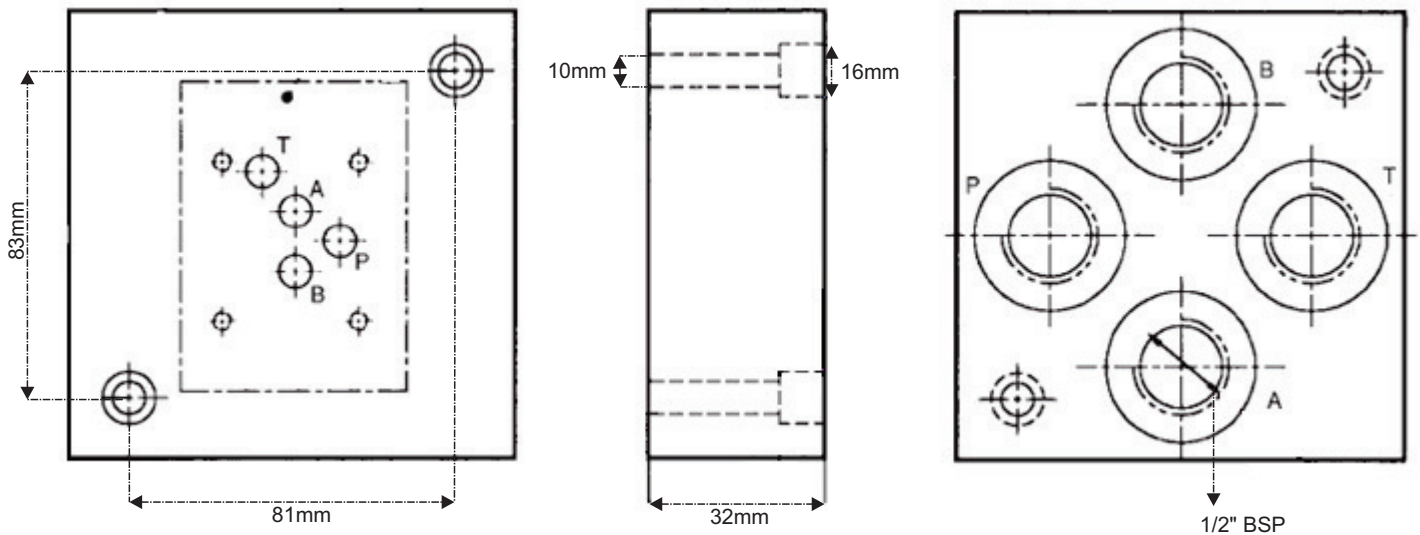
**Dimensões:** Sub-placa TN6



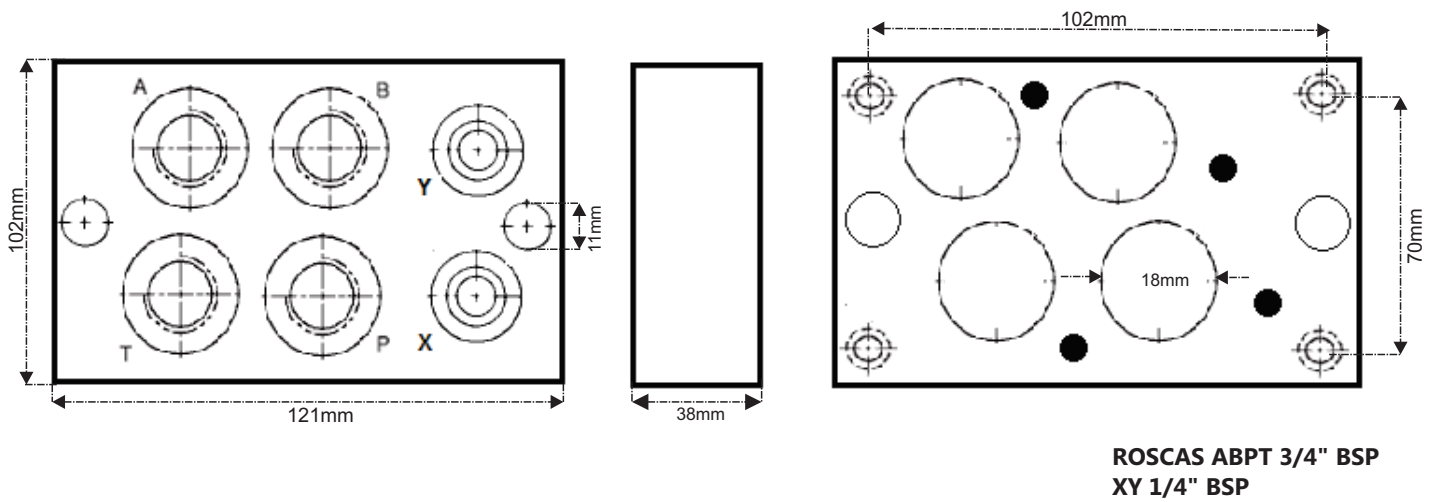
Saídas inferior  
Sem cavidade reg. de pressão

**Dúvidas, consulte nosso departamento técnico.**

**Dimensões: Sub-placa TN10**



**Dimensões: Sub-placa TN16**



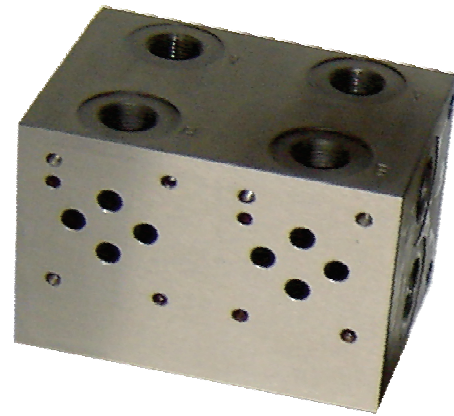
Saídas inferior  
Sem cavidade reg. de pressão

**Dúvidas, consulte nosso departamento técnico.**

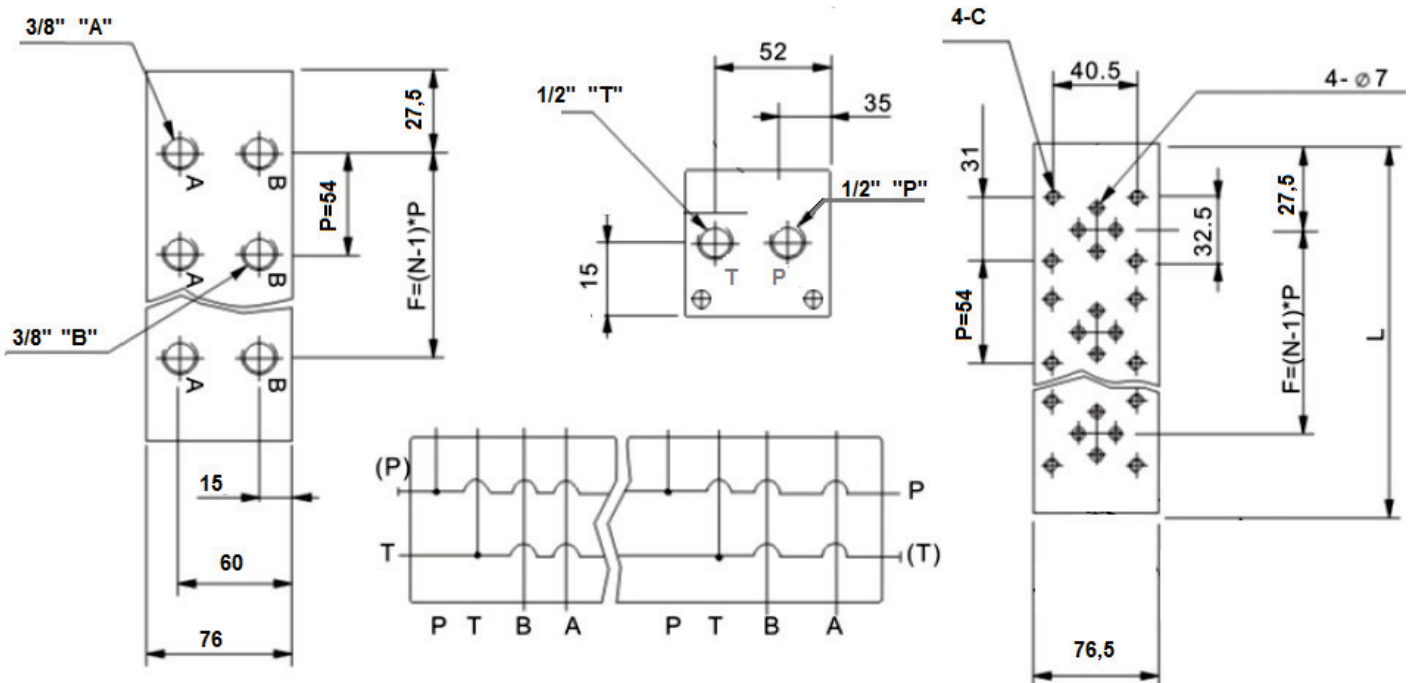
# Bloco manifold TN6

## Saídas laterais

## Material aço



### Dimensões bloco TN6



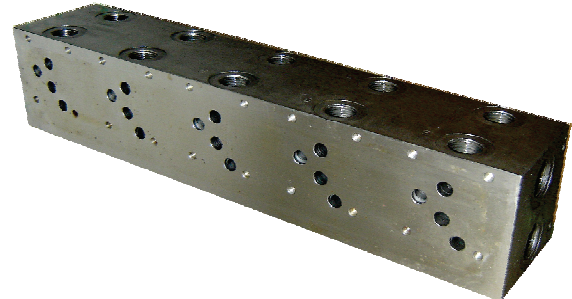
Código	Roscas	Fix.	F	L
DD03-P02-2B	AB 3/8" PT 1/2"	M5	81	108,5
DD03-P03-2B	AB 3/8" PT 1/2"	M5	135	162
DD03-P04-2B	AB 3/8" PT 1/2"	M5	189	216
DD03-P05-2B	AB 3/8" PT 1/2"	M5	243	270
DD03-P06-2B	AB 3/8" PT 1/2"	M5	297	324

**Dúvidas, consulte nosso departamento técnico.**

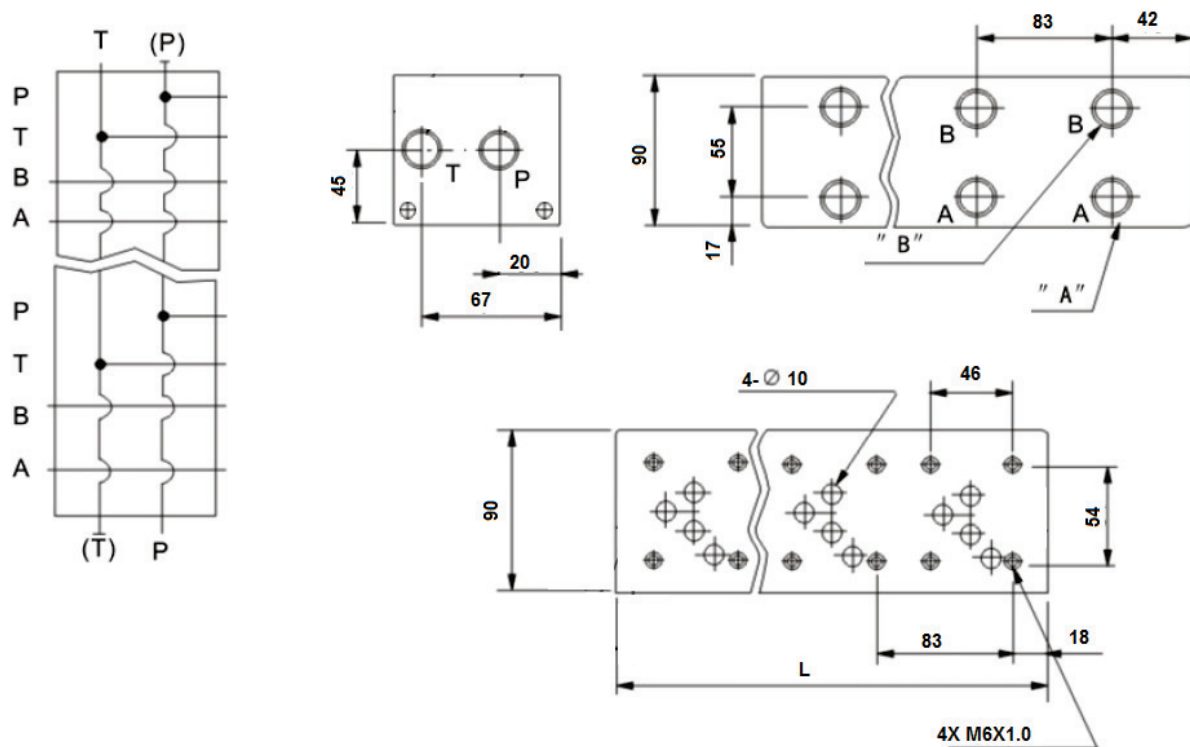
# Bloco manifold TN10

## Saídas laterais

## Material aço



### Dimensões bloco TN10



Código	Roscas BSP	Fix.	L
DD05-P02-2B	AB 1/2" PT 3/4"	M6	163
DD05-P03-2B	AB 1/2" PT 3/4"	M6	248
DD05-P04-2B	AB 1/2" PT 3/4"	M6	330
DD05-P05-2B	AB 1/2" PT 3/4"	M6	413
DD05-P06-2B	AB 1/2" PT 3/4"	M6	496

**Dúvidas, consulte nosso departamento técnico.**