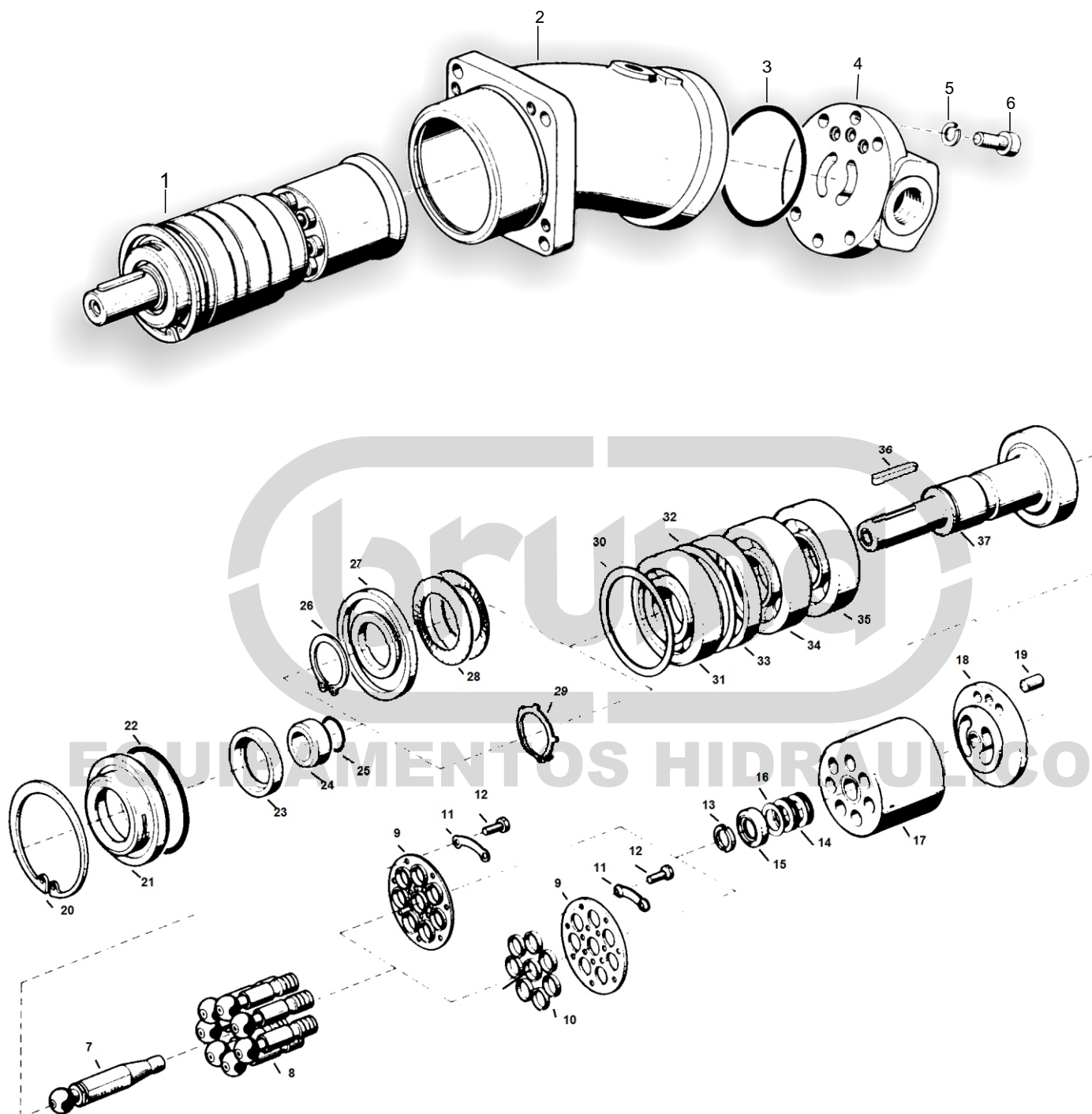


Bomba e motor de pistões de vazão fixa

Tipo: A2F e A2VK Séries 2 e 3

Tamanhos: 12,23,28,45,55,63,80,107,125,160,225,500 e 1000 cm³



Ângulo 20/25°

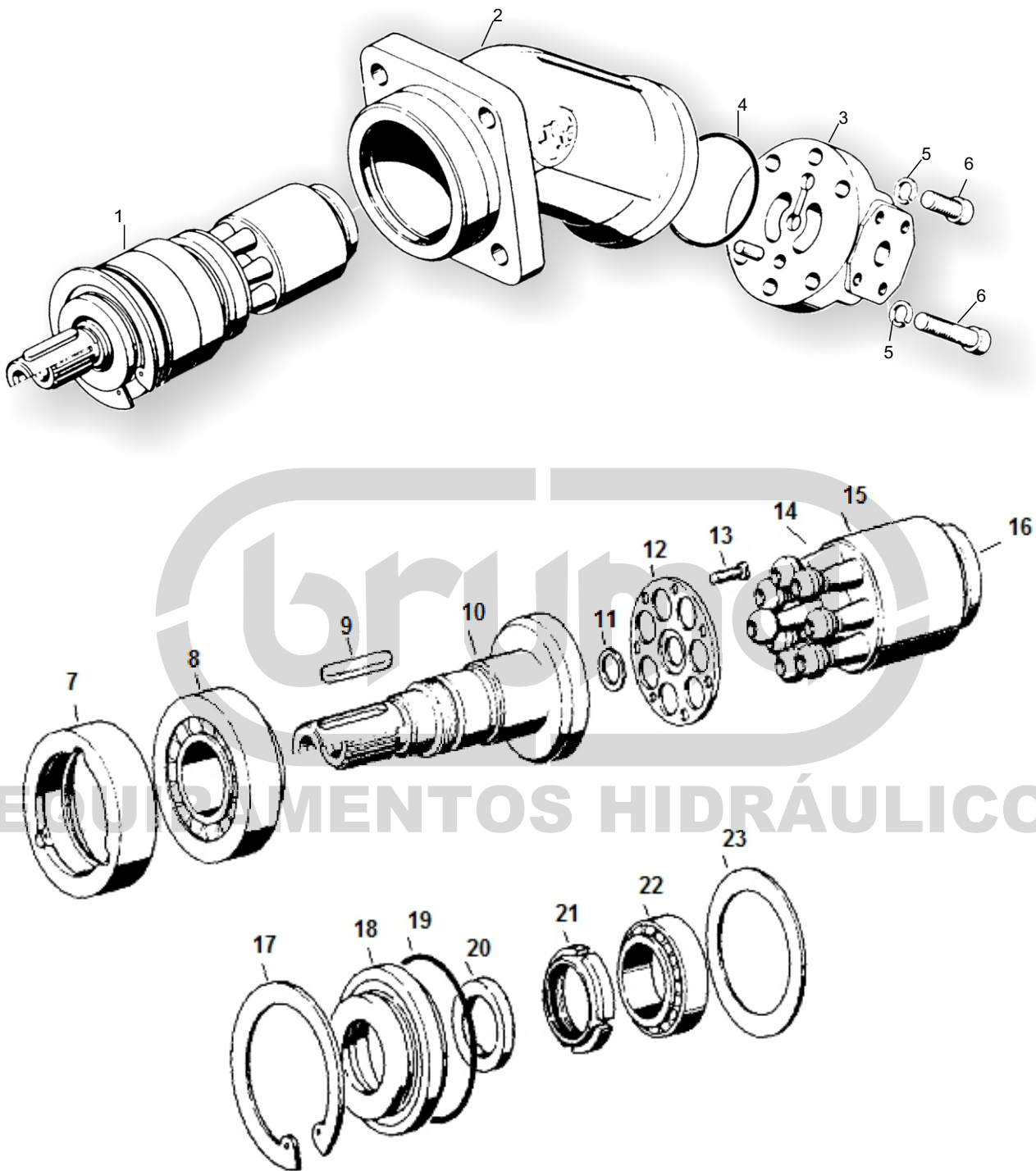
Dúvidas, consulte nosso departamento técnico.

Rua: Córrego do Bom Jesus,684 JD IV Centenário - São Paulo SP 03933-030 PABX: (11)2721-5831

E-mail: vendas@bruma.ind.br - Site www.bruma.ind.br

Bomba e motor de pistões de vazão fixa Tipo: A2FO e A2FM

Tamanhos: 12,23,45,55,80,107,125,160 cm³

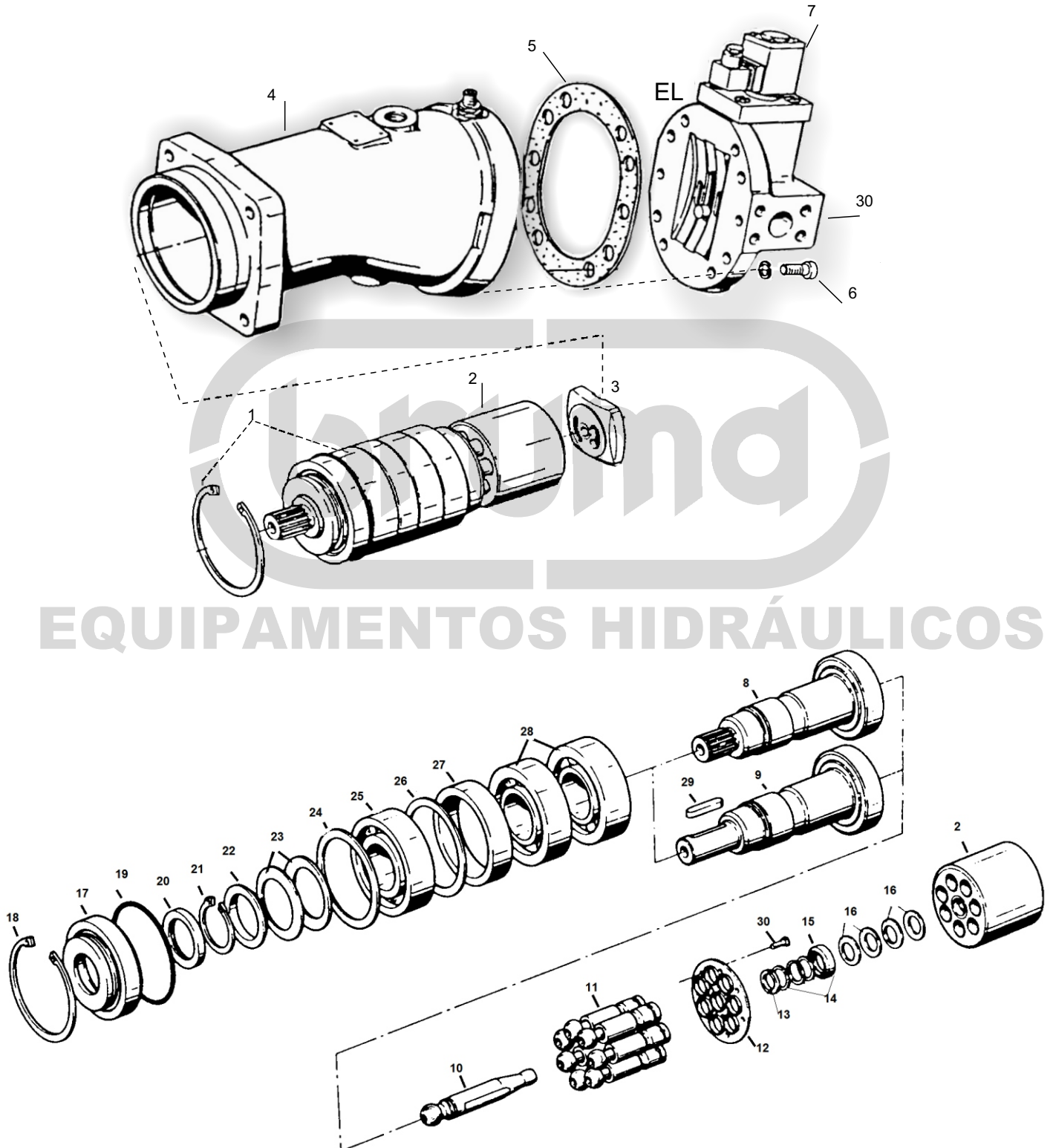


Ângulo 45°

Dúvidas, consulte nosso departamento técnico.

Bomba A7V de pistões axiais de vazão variável

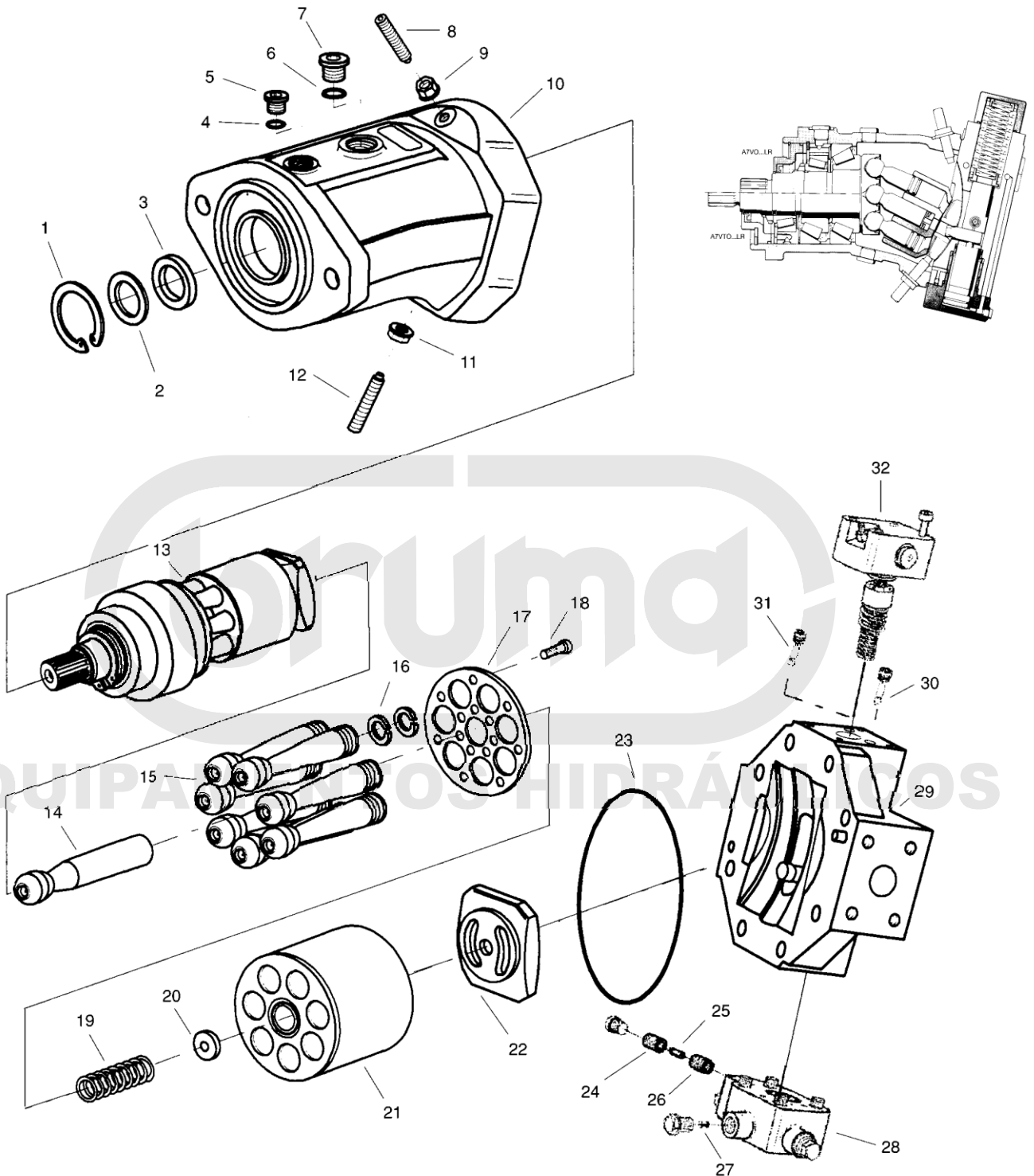
Tamanhos: 55, 80, 107, 160 cm³ / série 2



Dúvidas, consulte nosso departamento técnico.

Bomba A7VO de pistões axiais de vazão variável

Tamanhos: 80,107,160 cm³/ série 6.0

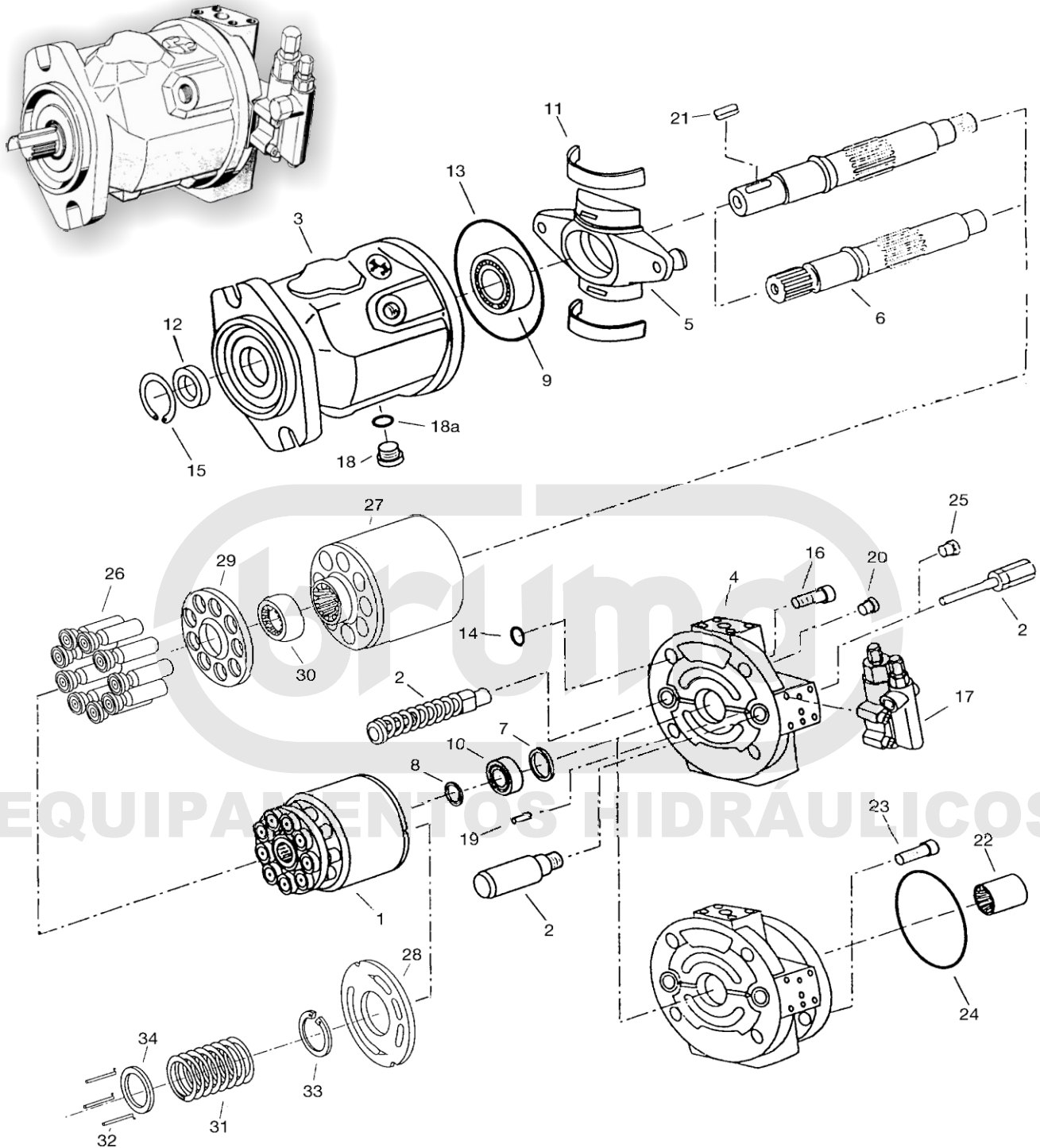


Dúvidas, consulte nosso departamento técnico.

Bomba de pistões axiais de vazão variável

Tipo: A10V-A10VO e A10VSO Séries 3.0,3.1 e 3.2

Tamanhos 18, 28, 45, 71, 100 e 140 cm³

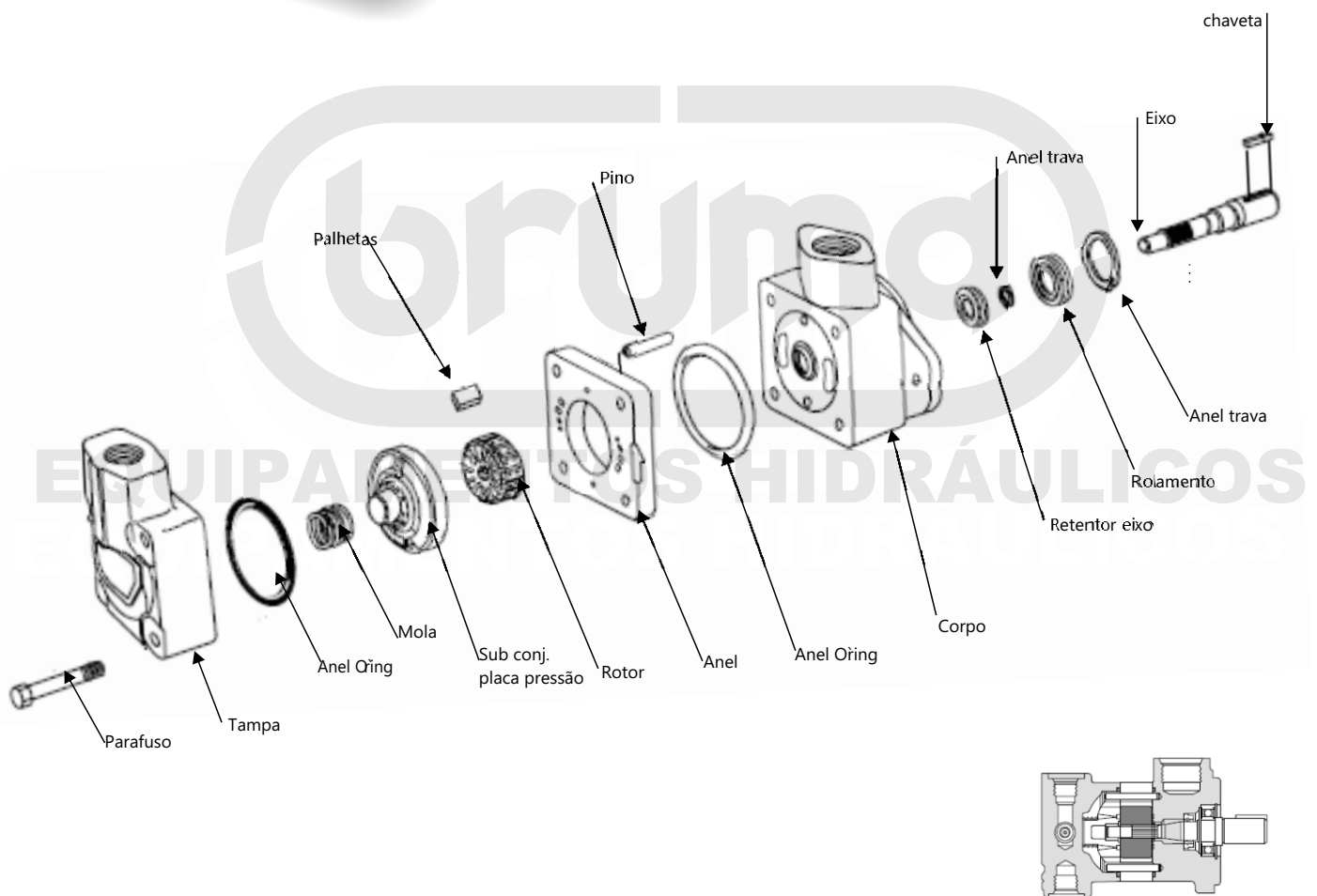
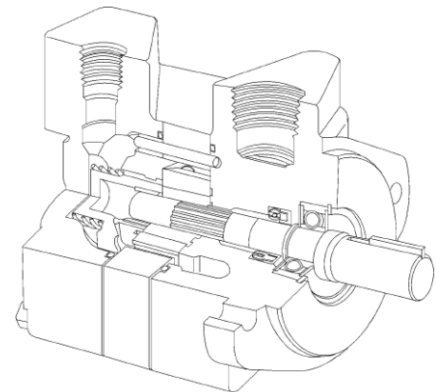
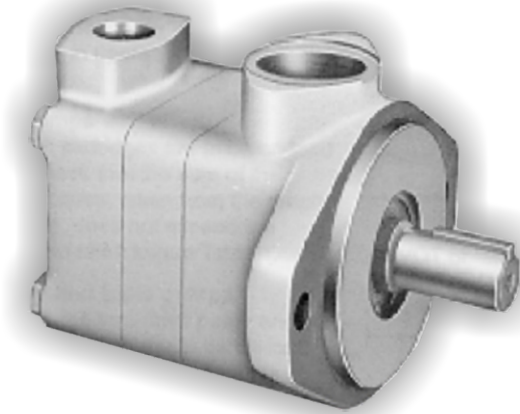


Dúvidas, consulte nosso departamento técnico.

Bomba de palhetas de vazão fixa

Tipo V10

Vazão em GPM de 1 / 2 / 3 / 4 / 5 / 6 e 7

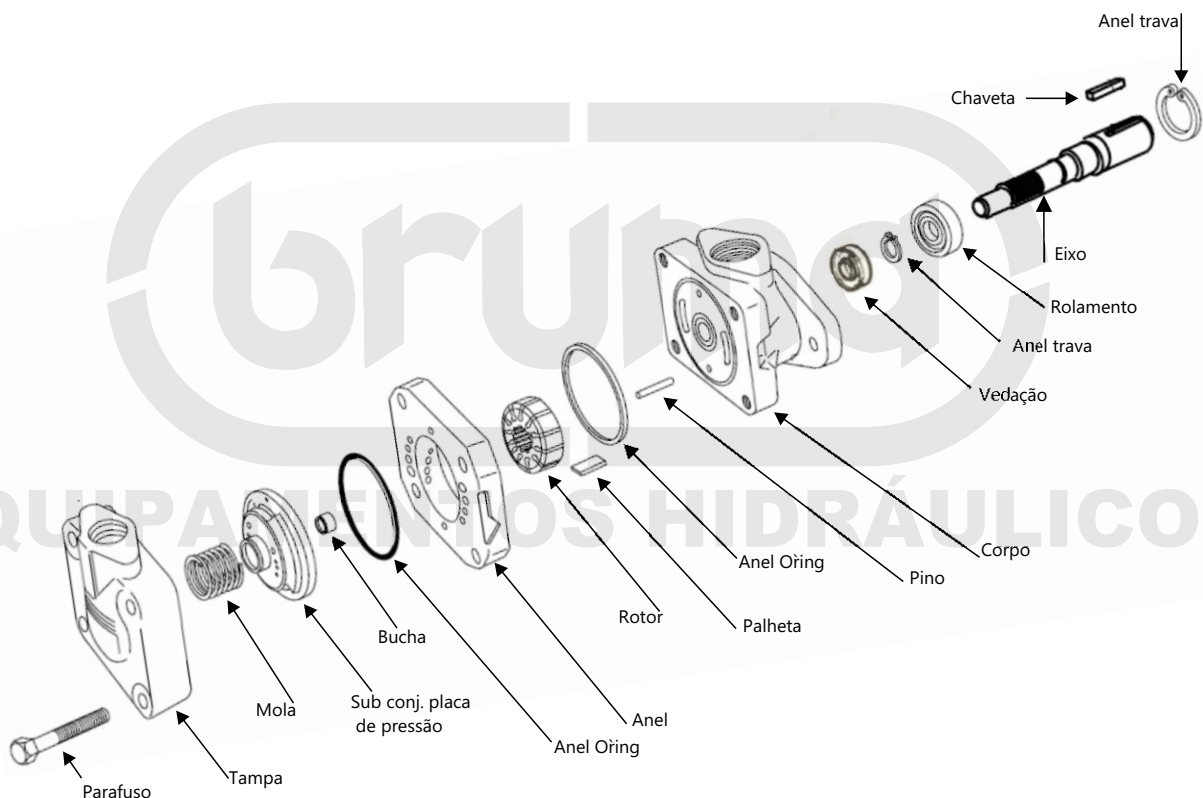
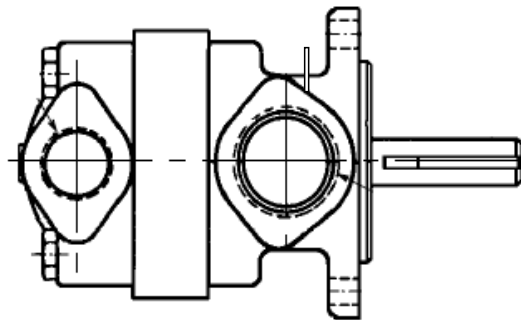
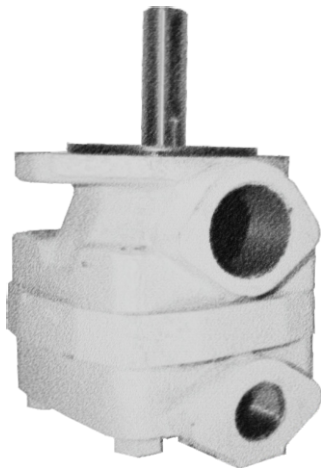


Dúvidas, consulte nosso departamento técnico.

Bomba de palhetas de vazão fixa

Tipo V20

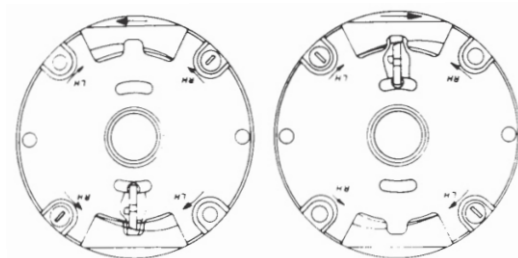
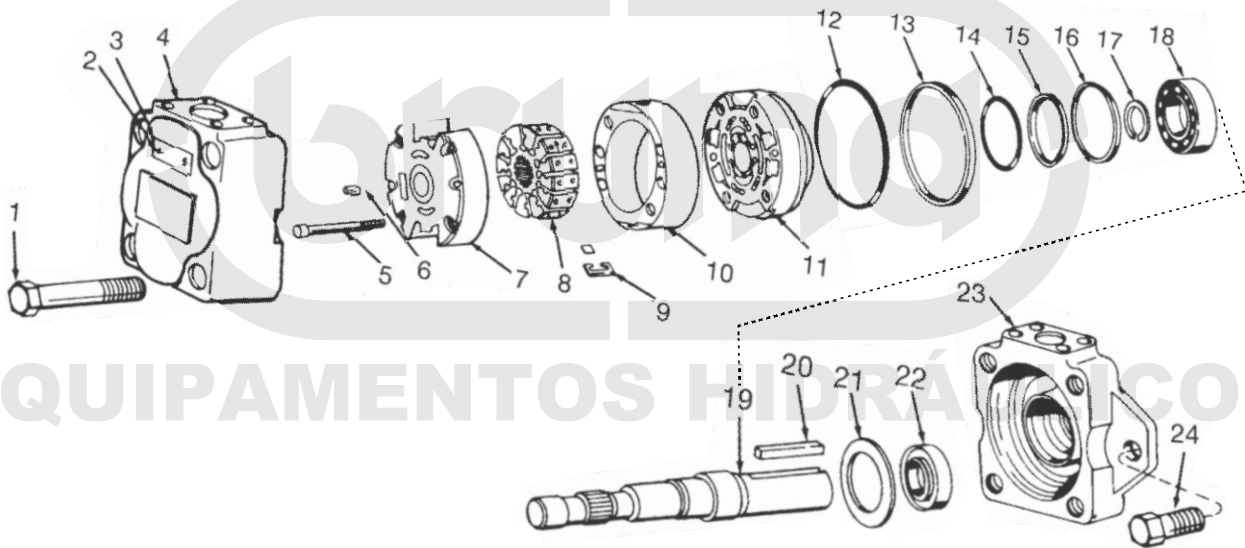
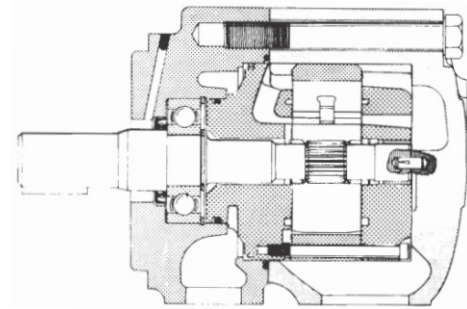
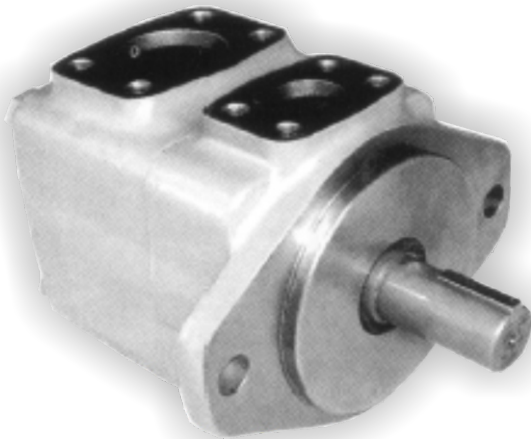
Vazão em GPM de 6 / 9 / 11 e 13



Dúvidas, consulte nosso departamento técnico.

Bomba simples de palhetas de vazão fixa

Séries 25 / 30 / 35 e 45 V/VQ



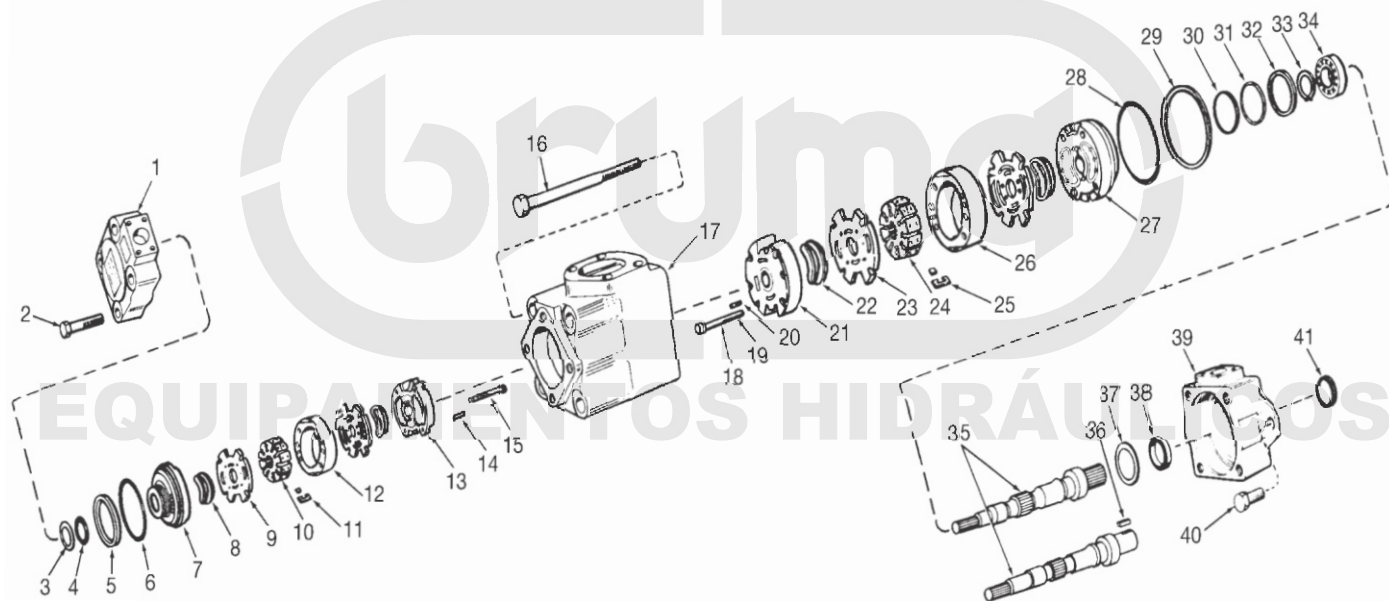
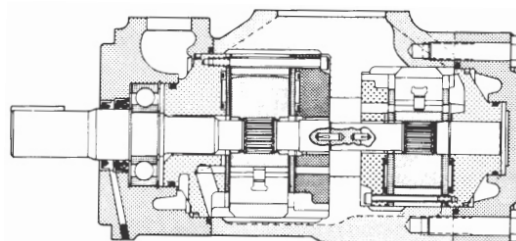
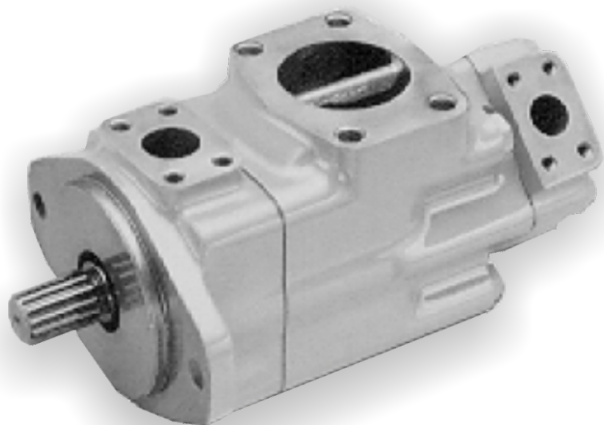
Tipo VQ com placas de bronze.

Tipo V com placas de aço.

Dúvidas, consulte nosso departamento técnico.

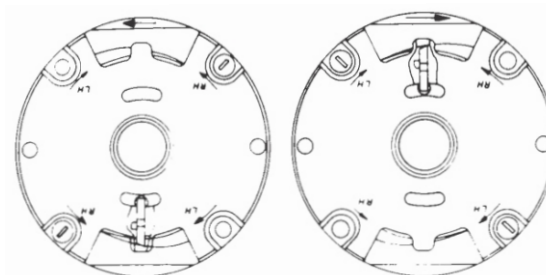
Bomba dupla de palhetas de vazão fixa

Séries 2520 / 3520 / 3525 / 4520 / 4525 e 4535 V/VQ



Tipo VQ com placas de bronze.

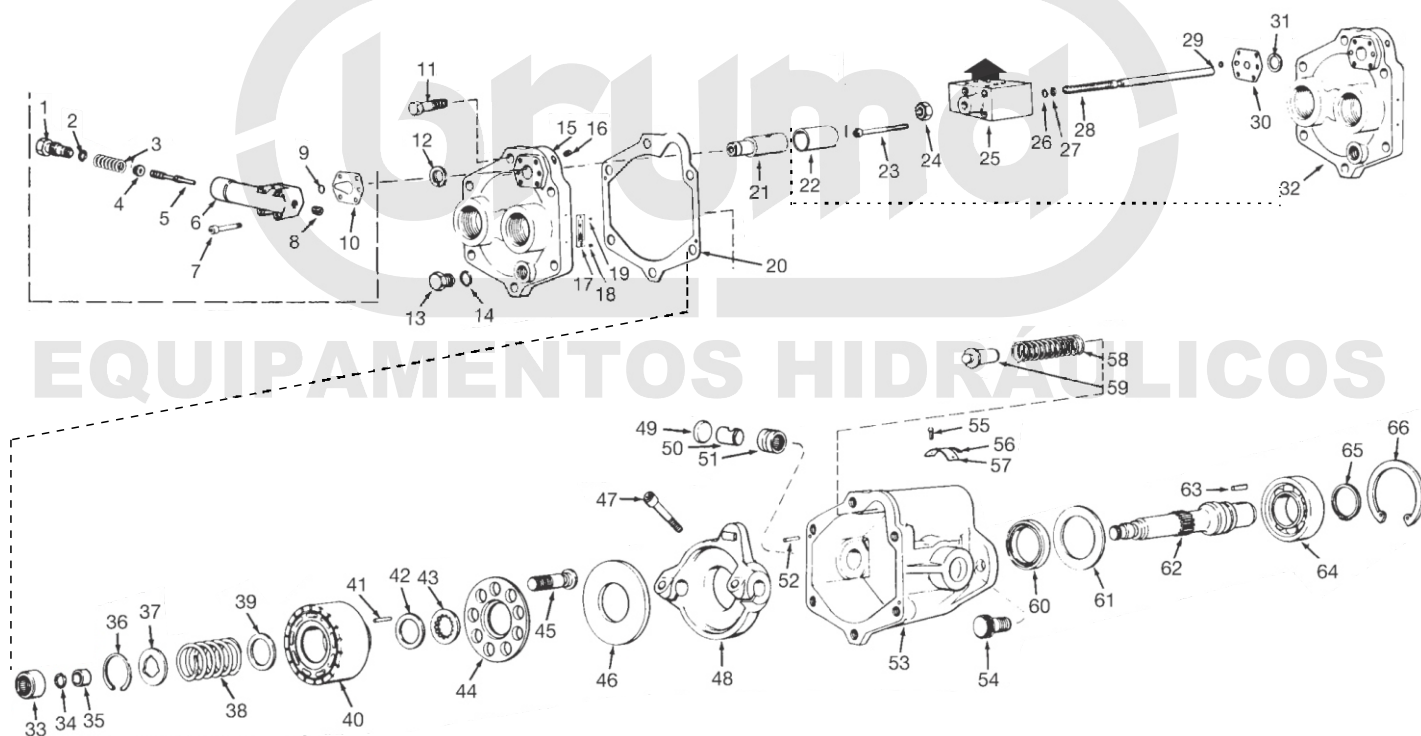
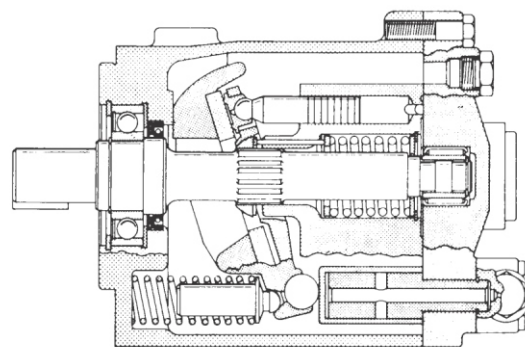
Tipo V com placas de aço.



Dúvidas, consulte nosso departamento técnico.

Bomba de pistões axiais de vazão variável

Tipo PVB 5 / 6 / 10 / 15 / 20 e 29 GPM.



Dúvidas, consulte nosso departamento técnico.