

# Filtro de ar, com bocal de abastecimento Tampa cromada



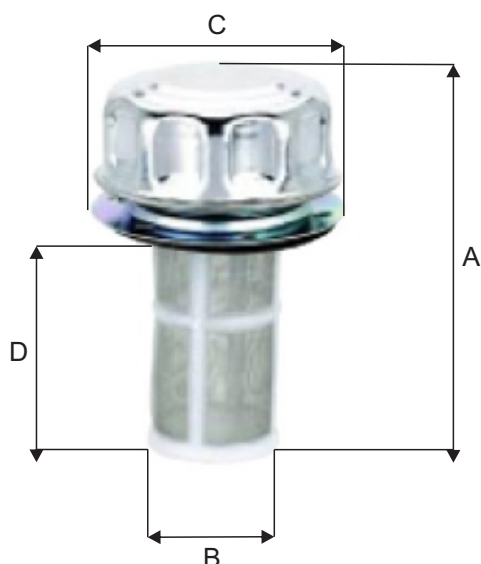
## Código para pedidos

AB-	
	1162-30
	1163-50

## Simbologia



Modelo	Ø Tampa	Vazão máx (L/min)	Filtragem (um)	Corpo
AB-1162	30mm (Menor)	300	400	Plástico
AB-1163	50mm (Maior)	720	400	Plástico



## Para parafusar

Código	Tam.	A	B	C	D	Kg
AB-1162	30	94mm	30mm	57mm	60mm	0,160
AB-1163	50	113mm	46,5mm	85mm	84mm	0,195

**Nota: Acabamento superficial cromado**

**Dúvidas, consulte nosso departamento técnico.**