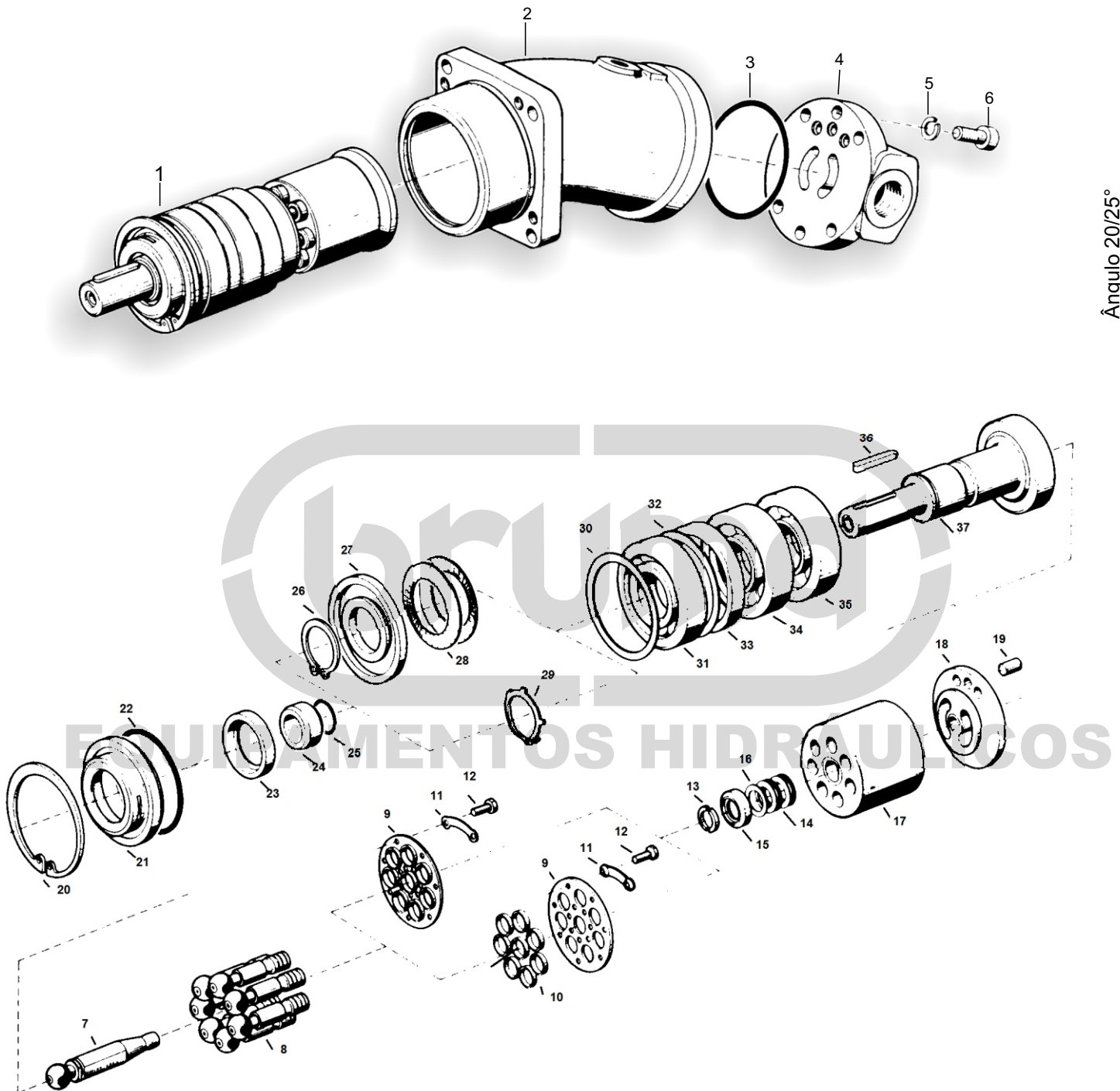


Bomba e motor de pistões de vazão fixa

Tipo: A2F e A2VK Séries 2 e 3

Tamanhos: 12,23,28,45,55,63,80,107,125,160,225,500 e 1000 cm³



Ângulo 20/25°

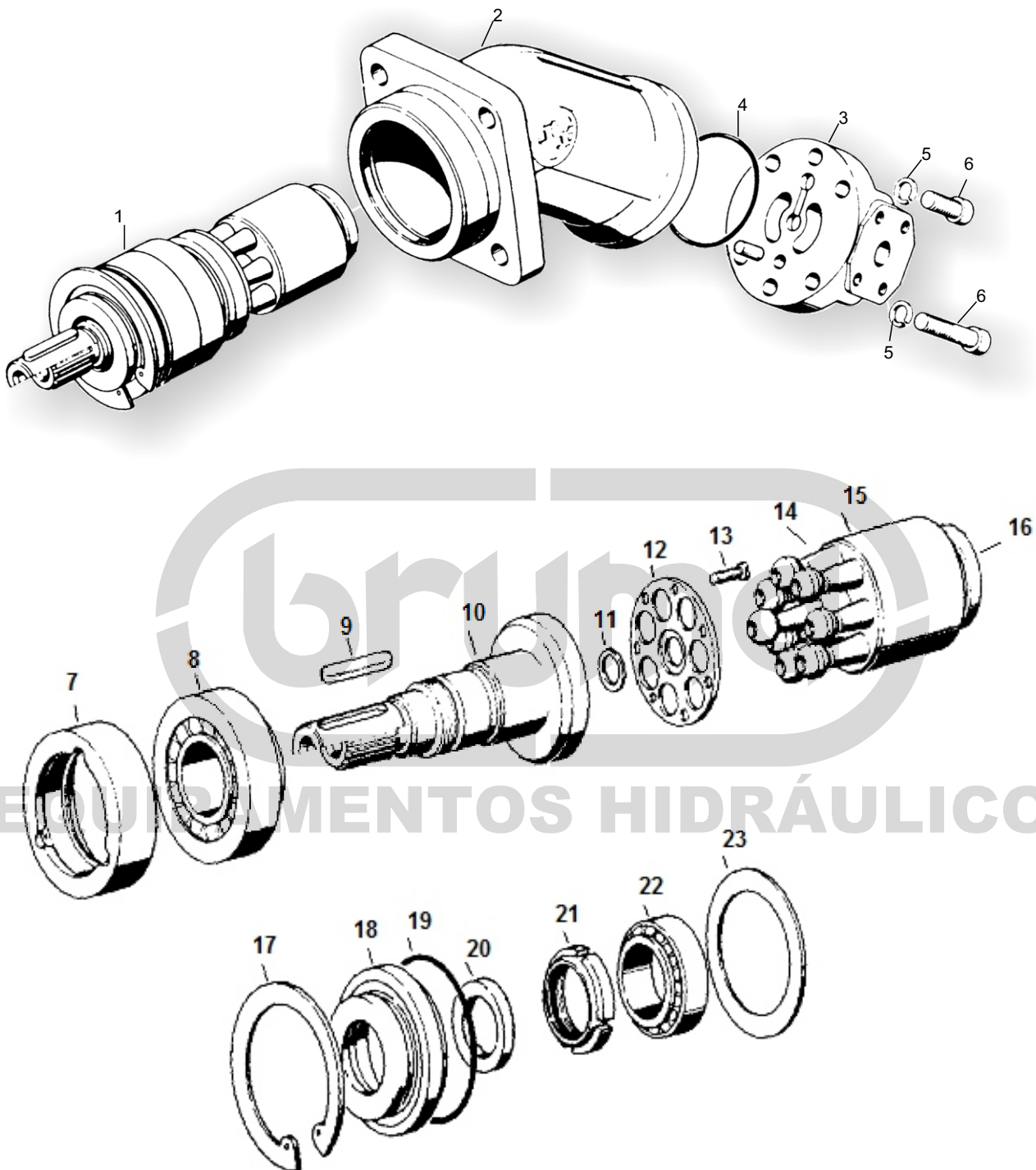
Dúvidas, consulte nosso departamento técnico.

Rua: Córrego do Bom Jesus,684 JD IV Centenário - São Paulo SP 03933-030 PABX: (11)2721-5831

E-mail: vendas@bruma.ind.br - Site www.bruma.ind.br

Bomba e motor de pistões de vazão fixa Tipo: A2FO e A2FM

Tamanhos: 12,23,45,55,80,107,125,160 cm³



Ângulo 45°

Dúvidas, consulte nosso departamento técnico.